

Ручной термограф DS-2TP21B-6AVF/W

ПАСПОРТ ИЗДЕЛИЯ



Ручной термограф DS-2TP21B-6AVF/W может использоваться для измерения температуры тела человека. Термограф оснащен тепловизионным модулем с разрешением 160 × 120. Устройство подходит для использования в общественных местах, таких как таможня, аэропорт, школа и больница.

Основная информация

- Разрешение 160 × 120 (тепловизионный модуль) и 8 Мп (оптический модуль)
- Точность определения ± 0.5 °C
- Совмещение тепловизионного и оптического изображения.
- 3.5" сенсорный LCD-экран с разрешением 640 × 480
- Просмотр в режиме реального времени на ПК, мобильном устройстве или внешнем мониторе
- Поддержка двусторонней аудиосвязи
- Функция выделения цветом и звуковой сигнализации



Спецификации

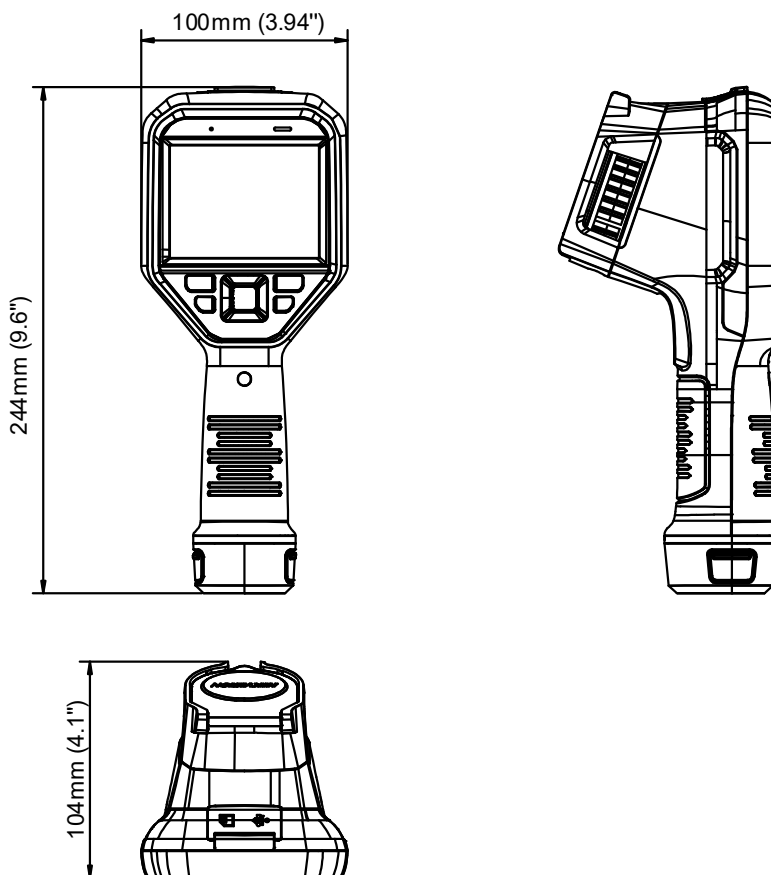
Параметр		Модель	DS-2TP21B-6AVF/W
			Ручной термограф
Тепловизор	Матрица		Неохлаждаемый микроболометрический детектор
	Разрешение		25 Гц: 160 × 120
	Шаг пикселя		17 мкм
	Спектральный диапазон		от 8 до 14 мкм
	Тепловая чувствительность NETD		< 40 мк (@ 25 °C, F# = 1.0)
	Угол обзора		25° × 18.7°
	Фокусное расстояние		6.2 мм (ручная фокусировка)
	Мгновенный угол поля зрения		2.74 мрад
	Апертура		F1.1
Оптическая камера	Разрешение изображения		Настраиваемое: 2 Мп, 5 Мп, 8 Мп
	Разрешение видео		640 × 480
Параметры дисплея	Дисплей		3.5" сенсорный LCD-экран с разрешением 640 × 480
	Цветовые палитры		Black hot, White hot, Red hot, Rainbow, Ironbow, Fusion, Rain
	Цифровой зум		Тепловизионный модуль: 1×, 2×, 4×
	Тепловизионное/оптическое изображение		Тепловизионное/оптическое/двухспектральное совмещение/изображение в изображении
	Изображение в изображении		Тепловизионное и оптическое комбинированное изображение
	Двухспектральное совмещение		Поддерживается (теповизионное и оптическое комбинированное изображение)
	Запись видео		Поддержка функции записи видео
Термография	Правила измерения		Макс. температура; мин. температура; температура центральной точки; настройка точки/линии/области для термографии
	Диапазон		От +30 до +45 °C
	Точность		±0.5 °C
Батарея	Тип батареи		Съемная перезаряжаемая литий-ионная батарея
	Время работы батареи		5 часов при нормальной температуре, при выключенном Wi-Fi, Bluetooth и с выключенной дополнительной подсветкой. 4 часа при нормальной температуре, с включенным Wi-Fi, Bluetooth и дополнительной подсветкой.
	Хранение		Встроенный модуль памяти (16 Гб)
	Изображение		Тепловизионное/оптическое/двухспектральное совмещение
	Видео		Тепловизионное/оптическое/двухспектральное совмещение
	Wi-Fi		Поддерживается
	Текстовый комментарий		Поддерживается
	Голосовая заметка		Поддерживается
Язык		Английский	

Основное	Питание	DC 5 В/2 А
	Потребляемая мощность	Макс. 4.5 Вт
	Интерфейс подключения аппаратной части	Type-C
	Рабочая температура	От -15 до +35 °С
	Уровень защиты	IP54
	Испытание на механический удар, высота:	2 м
	Размеры	244 × 100 × 104 мм (9.6 × 3.9 × 4.1")
	Масса	С батареей: 653 г Без батареи: 511 г

Доступные модели

DS-2TP21B-6AVF/W

Размеры (ед. изм.: мм (дюймы))



Правила эксплуатации

1. Устройство должно эксплуатироваться в условиях, обеспечивающих возможность работы системы охлаждения. Во избежание перегрева и выхода прибора из строя не допускается размещение рядом с источниками теплового излучения, использование в замкнутых пространствах (ящик, глухой шкаф и т.п.). Рабочий диапазон температур: от минус 15 до плюс 35 °С.
2. Все подключения должны осуществляться при отключенном электропитании.
3. Запрещена подача на входы устройства сигналов, не предусмотренных назначением этих входов, это может привести к выходу устройства из строя.
4. Не допускается воздействие на устройство температуры свыше плюс 35 °С, источников электромагнитных излучений, активных химических соединений, электрического тока, а также дыма, пара и других факторов, способствующих порче устройства.
5. Конфигурирование устройства лицом, не имеющим соответствующей компетенции, может привести к некорректной работе, сбоям в работе, а также к выходу устройства из строя.
6. Не допускаются падения и сильная тряска устройства.
7. Рекомендуется использование источника бесперебойного питания, во избежание воздействия скачков напряжения или нештатного отключения устройства.

Для получения информации об установке и включении устройства, пожалуйста, обратитесь к Краткому руководству пользователя соответствующего устройства.